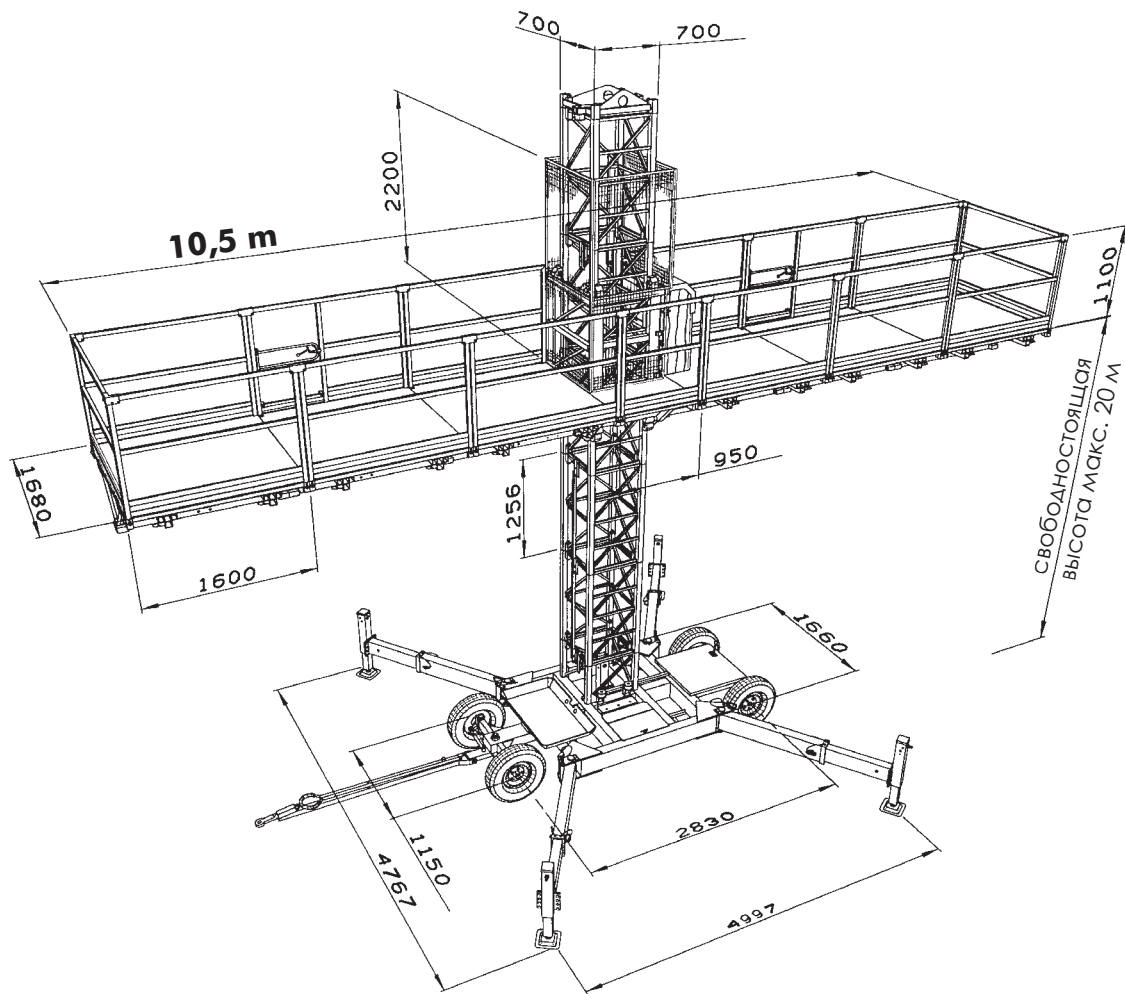


SCANCLIMBER® SC1300



ТЕХНИЧЕСКИЕ ДАННЫЕ	SC1300 ОДНОМАЧТОВАЯ	SC1300 ДВУХМАЧТОВАЯ
• Макс. длина платформы / грузоподъемность	4,2 м / 1300 кг 7,4 м / 1000 кг 10,5 м / 700 кг	11,9 м / 2320 кг 18,3 м / 1700 кг
• Макс. свободностоящая высота - с полностью выдвинутыми аутригерами - с односторонним применением аутригеров	20 м 15 м	20 м 15 м
• Макс. высота с анкеркой сверху	25 м	25 м
• Макс. высота с анкеркой мачты	100 м	100 м
• Расстояние между анкерами	18,5 м	18,5 м
• Макс. аутригерная нагрузка	50 кН	50 кН
• Транспортный вес	3500 кг	2 x 3500 кг
• Скорость подъема	6,0 м / мин.	6,0 м / мин.
• Горячеоцинкованные мачтовые секции	1256 мм / 82 кг	1256 мм / 82 кг
• Электросистема - двигатели подъема - двигатель передвижения	400 В/50 Гц/3,0 кВ 3-х фаз/32 А 400 В/1,1 кВ	2x400 В/50 Гц/3,0 кВ 3-х фаз/32 А 2x400 В/1,1 кВ
• Устройство безопасности - механический тормоз безопасности - аварийная остановка и концевые выключатели - электромагнитный тормоз - реле аварийного тока	♦ ♦ ♦ ♦	♦ ♦ ♦ ♦



Платформа может быть повернута на 90 градусов на сторону от основной платформы

SCANCLIMBER®